

型号：R-D4-600A



机器人快速安装手册



深圳市金奥博科技股份有限公司



目 录

1. 总则	2
2. 产品介绍	2
2.1. 产品范围.....	2
2.2. 产品外形尺寸说明.....	3
2.3. 产品功能性说明.....	3
2.4. 产品安装说明.....	4
2.5. 安装注意事项.....	5
2.6. 机器人配套电柜面板说明.....	5
3. 产品使用与安全说明	6
3.1. 产品的使用说明.....	6
3.2. 产品的安全说明.....	6
4. 附件	7
4.1 附件一.....	7
4.2 附件二.....	8



1. 总则

本说明书为金奥博 R-D4-600A 型号机器人的快速安装，基础使用说明，是针对客户的安装与使用的一款说明文件，该文件仅适用于金奥博 R-D4-600A 型号的机器人。在安装、使用机器人之前，请务必熟悉手册的各项内容，了解机器人的基本特性，它将帮您正确设计机器人的安装与工作环境。

2. 产品介绍

该 R-D4-600A 为 VelociRaptor (迅猛龙) 系列并联机器人，为经过强化设计的经典并联机构型机器人。产品迅速、稳定、精准、灵活。搭配高性能运动控制系统与视觉定位系统、实现先进的动力学前馈控制、轨迹前瞻预处理、高精度动态跟踪取放。工作空间为 600mm。

2.1. 产品范围

该 R-D4-600A 型号机器人能快速部署到医疗制药、食品、日化、五金电子、礼品、民爆等行业。本型号机器人不适用于危险、污染、强腐蚀、高温等环境。

购买本商品包含的内容：

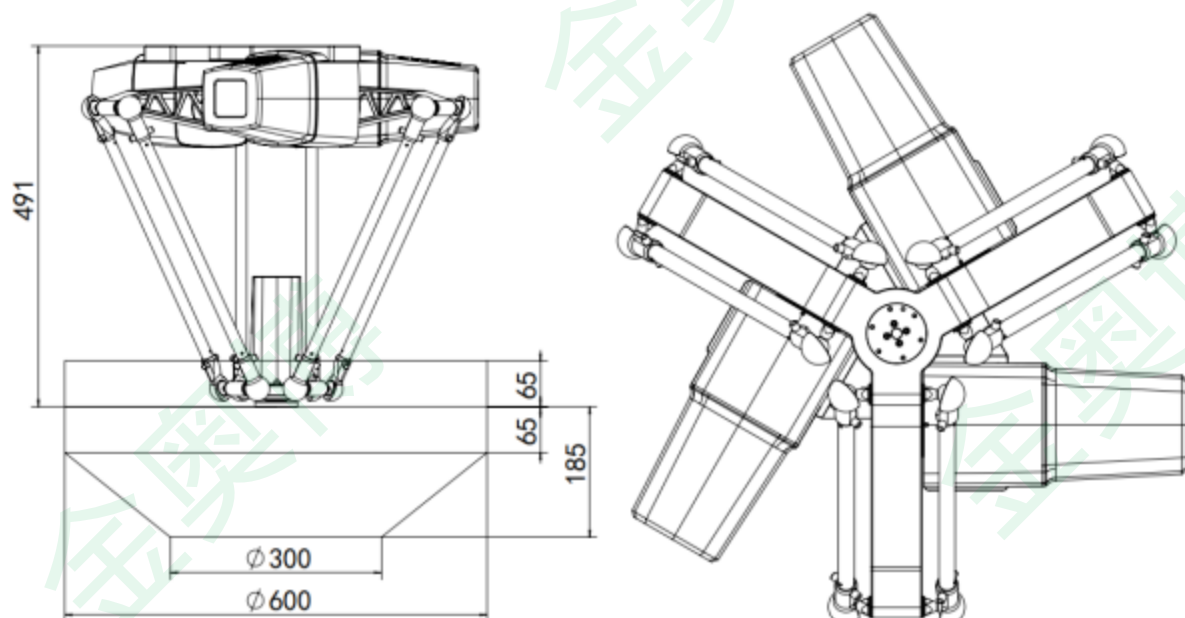
- 1) 机器人本体（主动臂、从动臂、静平台、动平台、电机和减速机）；
- 2) 机器人电控柜（控制器、驱动器、IO 模块、电源等）；
- 3) 机器人机架（可选购）。

购买本产品的详细列表清单：

1	机器人本体
2	机器人电控柜
3	机器人机架（可选购）
4	机器人快速安装手册
5	系统操作编程手册
6	产品出厂合格证书
7	发货装箱清单



2.2. 产品外形尺寸说明



重要参数表:

型号	R-D4-600A	
轴数	3+1	
工作空间直径 (mm)	600	
重复定位精度	XYZ (mm)	±0.05
	C (°)	±0.05
最大负载 (kg)	3	
旋转角度 (°)	±180	
电源电压 (V)	AC220	
额定功率 (kw)	1.5	
I/O 接口	16*DI/16*DO、1*Encoder、2*AI/2*AO	
通讯方式	TCP/IP 无协议、UDP、CANOPEN、MODBUS TCP	
安装方式	吊装	
环境温度 (°C)	-20~45	
相对湿度 (%rh)	15~85	

2.3. 产品功能性说明

迅速: R-D4-600A 机器人完全采用高精度进口伺服电机, 为保证机器人的迅速特性提供强大依托保证。标准节拍完成时间最快可达 0.333 秒。

稳定: R-D4-600A 机器人完全采用高强度铝合金材料, 在高频率高强度的工作环境

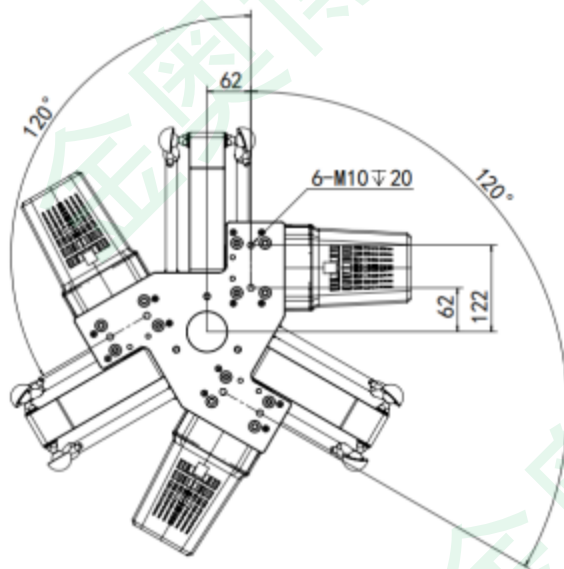


中，能够保证机器人平稳运行。

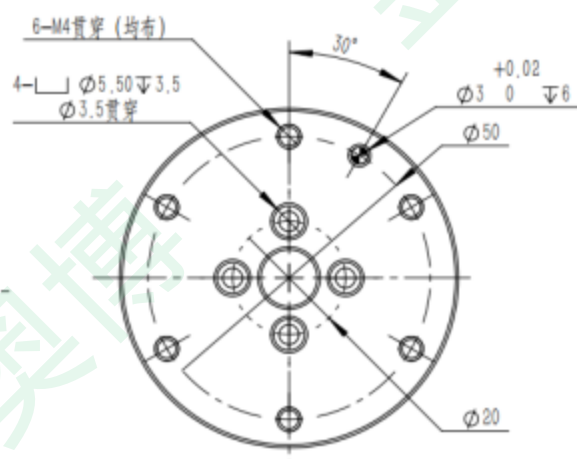
灵活：R-D4-600A 机器人完全采用下置式电机，从而避免了中间轴连杆对于机器人 Z 轴工作空间的束缚，采用下置式电机的 R-D4-600A 机器人 Z 轴工作空间高达 250mm。

精准：重复定位精度可达 $\pm 0.05\text{mm}$ 。同时机器人采用电机下置，从而避免了中间轴连杆形变对于机器人旋转精度的影响，采用下置式电机的 R-D4-600A 机器人旋转精度可达 $\pm 0.05^\circ$ 。

2.4 产品安装说明



安装孔位图



法兰输出孔位图

安装方式：吊装、三角孔位连接。

安装高度：机器人原点位置下，工具末端与工作面保留 30~100mm 距离最佳。

输出方式：法兰输出（连接孔 6×M4 深 7）。

输出连接：可根据实际需要定做连接组件。

我们提供了可供参考的连接形式：三角连接。为了适应客户不同的需求，金奥博可为您提供其它连接方案参考或定做整体机架。

若客户根据场地自行设计机器人外框架，请与金奥博联系，我们将为您提供详细的外部安装尺寸（如：机器人线缆走向，电控柜最佳摆放位置等）。

另外，金奥博提供机器视觉、末端工具等必要配件的选型服务，在购买商品时提供尽量详细的使用环境说明，我们将为您选择最佳的配置方案。



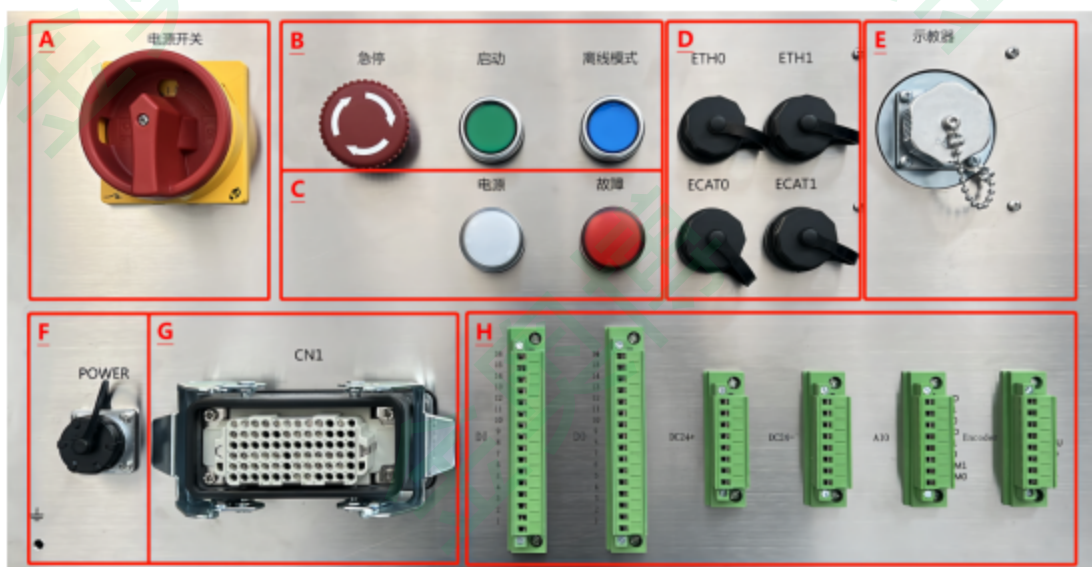
2.5. 安装注意事项

在您选购金奥博本款机器人时,请结合工作环境合理设计机器人的安装位置及安装框架。需要注意的事项:

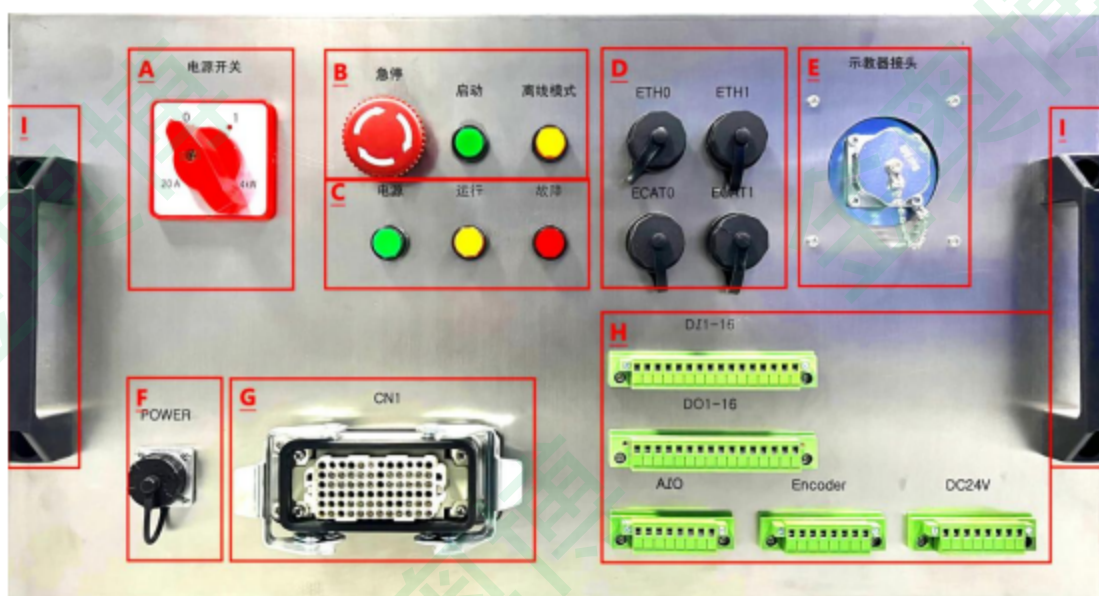
- 1) 安装框架要保证一定的强度来满足机器人在高速运动的情况下没有明显晃动;
- 2) 工作位置需满足机器人的最佳活动范围;
- 3) 安装环境应避免与机器人活动空间干涉;
- 4) 安装机架需要在固定地点打地脚螺栓, 请确保场地环境许可。

2.6. 机器人配套电柜面板说明

配套电柜(一):



配套电柜(二):





位置	R-D4-600A配套电柜
A	电柜电源旋钮开关
B	电柜按钮部分（急停、启动、离线模式）
C	电柜指示灯部分（电源、运行、故障）
D	电柜网络接口部分
E	电柜示教器接口部分
F	电柜电源动力插头部分（AC220V）
G	电柜驱动器连接电机动力线编码器线插头部分
H	电柜 I\O 及编码器端子部分
I	电柜握把

注：G部分针脚定义详情请见附件一。F、H部分针脚定义详情请见附件二。

3. 产品使用与安全说明

3.1. 产品的使用说明

在使用 R-D4-600A 型号机器人时，请配套使用相匹配的电控柜，并在使用前仔细阅读《系统操作编程手册》的说明部分，严格按照说明进行操作。

机器人质量大、速度快，在运行过程中可能会出现一些意外的运行轨迹，冲撞或损坏机器人工作范围内的其它设备。

机器人在运行过程中不能随意触碰或人为设置障碍物，如若出现故障或需要维修请与金奥博联系。

3.2. 产品的安全说明

购买金奥博机器人后，请严格按照《系统操作手册》进行操作，其中说明了操作人员应遵守的安全原则与规程。在使用机器人和外围配套系统时，请充分考虑并设置安全防护措施。下面列举出一般性的安全条例，对于一般不可能发生的行为不做说明，用户应当结合现场情况制定相应的安全守则。



- 1) 操作人员必须经过相关技术培训，金奥博提供相应的技术培训与指导，非专业人士不得触碰操作；
- 2) 电源需采用单相两线制，必须接地；
- 3) 机器人外围必须安装安全栅栏，如若需要对机器人进行触碰等近距离接触，必须停止机器人运动状态，在保证安全的情况下进行；
- 4) 操作者启动和停止机器人时应远离机器人活动范围，禁止错误操作；
- 5) 机器人出厂销售后由专业人员进行组装，需要维修拆卸请联系金奥博技术人员，若私自拆装导致的机器人非正常运转或造成人员伤亡，金奥博对此不负有责任。

金奥博联系方式：

业务联系电话：4009-699-698 0755-26970931

网站：<http://www.kingexplorer.com>

邮箱：king@kingexplorer.com

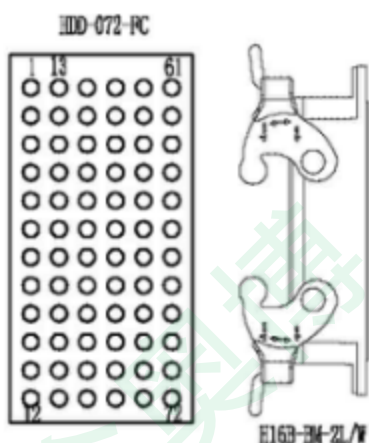
金奥博科技股份





4. 附件

4.1 附件一



编码器线				动力线			
	引脚号	连接器型号	定义		引脚号	连接器型号	定义
编码线	37	HDD-072-FC, 压接ZCDSF-0.37 (带H16B-BM-2L/W)	ES+	1轴动力 及刹车	1	HDD-072-FC, 压接ZCDSF-0.75 (带H16B-BM-2L/W)	U
	38		ES-		2		V
	39		5V		3		W
	40		0V		4		PE
	41		SH		5		BRK+
	67				6		BRK-
	68						
编码线	43	HDD-072-FC, 压接ZCDSF-0.37 (带H16B-BM-2L/W)	ES+	2轴动力 及刹车	7	HDD-072-FC, 压接ZCDSF-0.75 (带H16B-BM-2L/W)	U
	44		ES-		8		V
	45		5V		9		W
	46		0V		4		PE
	47		SH		5		BRK+
	67				11		BRK-
	68						
编码线	49	HDD-072-FC, 压接ZCDSF-0.37 (带H16B-BM-2L/W)	ES+	3轴动力 及刹车	13	HDD-072-FC, 压接ZCDSF-0.75 (带H16B-BM-2L/W)	U
	50		ES-		14		V
	51		5V		15		W
	52		0V		4		PE
	53		SH		5		BRK+
	67				18		BRK-
	68						
编码线	57	HDD-072-FC, 压接ZCDSF-0.37 (带H16B-BM-2L/W)	ES+	4轴动力	19	HDD-072-FC, 压接ZCDSF-0.5 (带H16B-BM-2L/W)	U
	58		ES-		20		V
	59		5V		21		W
	60		0V		4		PE
	61		SH		5		
	67				24		
	68						



4.2 附件二

DI1-16外部输入

引脚号	功能	端子编号
1	外部输入1	DIN1
2	外部输入2	DIN2
3	外部输入3	DIN3
4	外部输入4	DIN4
5	外部输入5	DIN5
6	外部输入6	DIN6
7	外部输入7	DIN7
8	外部输入8	DIN8
9	外部输入9	DIN9
10	外部输入10	DIN10
11	外部输入11	DIN11
12	外部输入12	DIN12
13	外部输入13	DIN13
14	外部输入14	DIN14
15	外部输入15	DIN15
16	外部输入16	DIN16

DO1-16外部输出

引脚号	功能	端子编号
1	外部输出1	DOU1
2	外部输出2	DOU2
3	外部输出3	DOU3
4	外部输出4	DOU4
5	外部输出5	DOU5
6	外部输出6	DOU6
7	外部输出7	DOU7
8	外部输出8	DOU8
9	外部输出9	DOU9
10	外部输出10	DOU10
11	外部输出11	DOU11
12	外部输出12	DOU12
13	外部输出13	DOU13
14	外部输出14	DOU14
15	外部输出15	DOU15
16	外部输出16	DOU16

POWER航空插头

引脚号	功能	端子编号
1	L	L
2	N	N
3	PE	PE

ENCODER

引脚号	功能	端子编号
1	编码器B+	EB+
2	编码器B-	EB-
3	编码器A+	EA+
4	编码器A-	EA-
5	5V	5V
6	GND	GND
7	485+	485+
8	485-	485-

AIO

引脚号	功能	端子编号
1	PWM信号0	PWM0
2	PWM信号1	PWM1
3	模拟量输入1	AD0
4	模拟量输入2	AD1
5	信号地	GND
6	模拟量输出1	DA0
7	模拟量输出2	DA1
8	信号地	GND

DC24V

引脚号	功能	端子编号
1	DC24V	DC24V
2	DC24V	DC24V
3	DC24V	DC24V
4	DC24V	DC24V
5	DC0V	DC0V
6	DC0V	DC0V
7	DC0V	DC0V
8	DC0V	DC0V